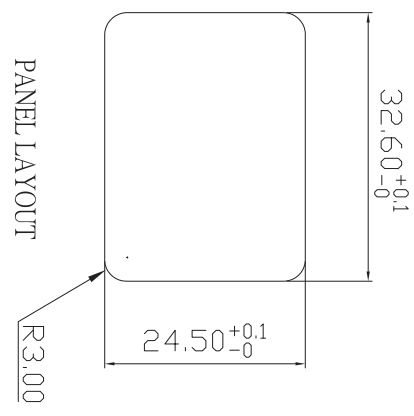
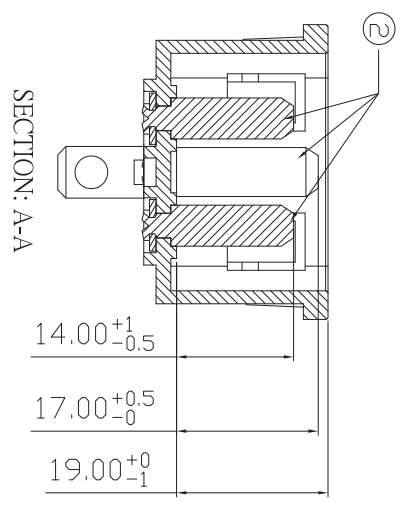
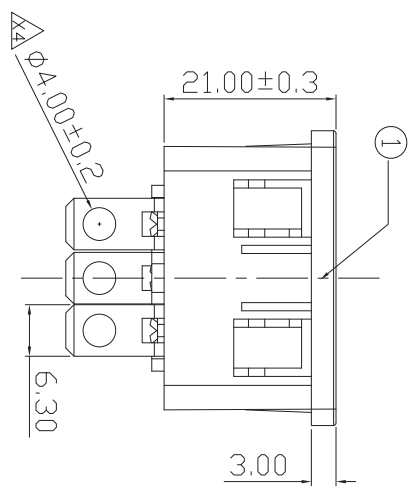
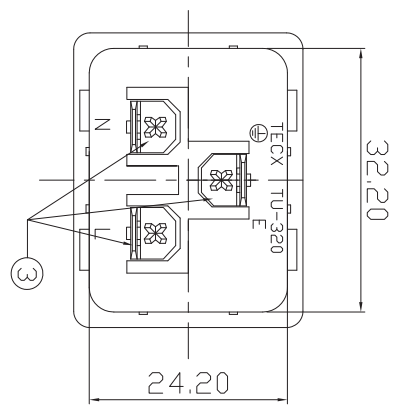
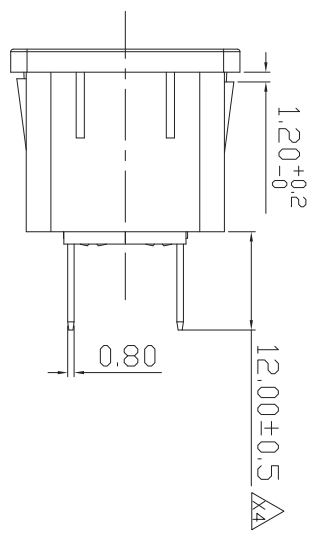
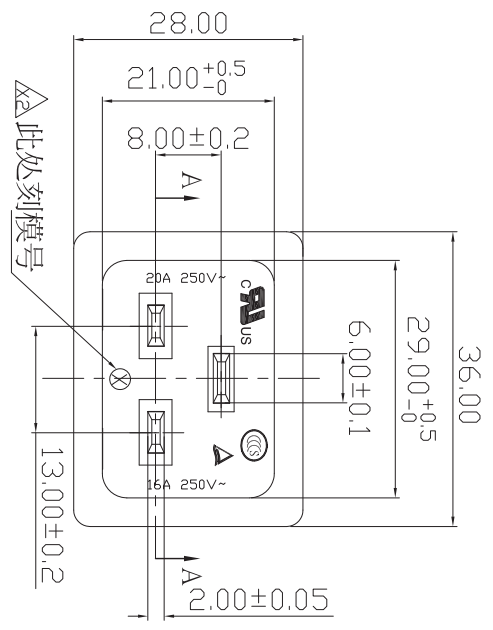


V1.3	△ 客户要求增加防火等级标示	2016.07.09
V1.4	△ 客户要求增加尺寸管控	2016.07.16

版本 REVISION	修改措施 DESCRIPTION OF REVISION	日期 DATE
V1.0	文件发行	
V1.1	△ 更新安规符号	2015.03.10
V1.2	△ 增加标示安规刻度位置	2016.07.06



3	Terminal	3PCS	Cu Plated Sn
2	Pin	3PCS	Cu Plated Ni
1	Body	1PCS	PA66(94V-2)
ITEM	PART NAME	QTY	MATERIAL
额定规格 RATING: 16A 250V~ 20A 250V~			
 安规认证 SAFETY APPROVAL		 	
<b>大 廣 有 限 公 司 DA KOANG CO., LTD.</b>			
普通公差 COMMON TOLERANCE:		DIMENSION ANGULAR	
0~<5 ±0.1; 5~<10 ±0.15; 10~<25 ±0.2; 25以上 ±0.3.		45°	
投影 PROJECTED	比例 SCALE	图档号 FILE NO.	品名 PRODUCT NAME
UNIT:mm	1:2.5:1	TU-320-012-01.DWG	AC Inlet
			型号 MODEL NO.
			1099C
			绘图 DRAWN BY
			曾嘉纯
			日期 DATE
			2016.07.16
			核对 CHECKED BY
			核 准 APPROVAL BY