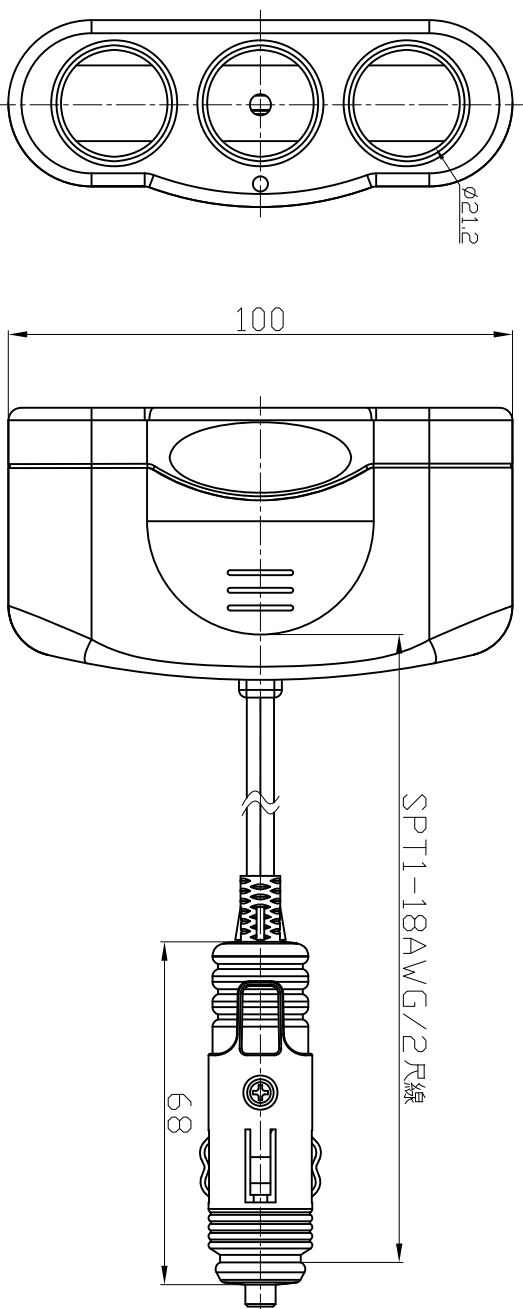
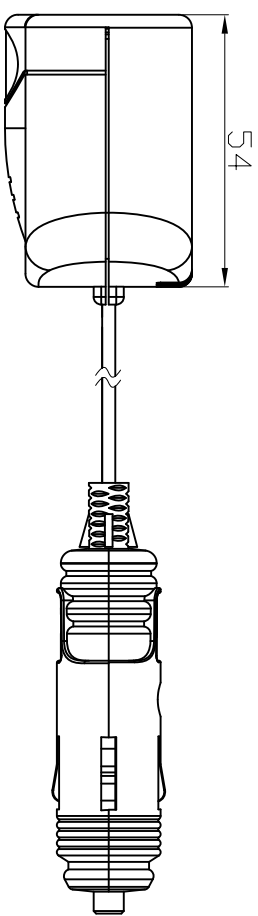
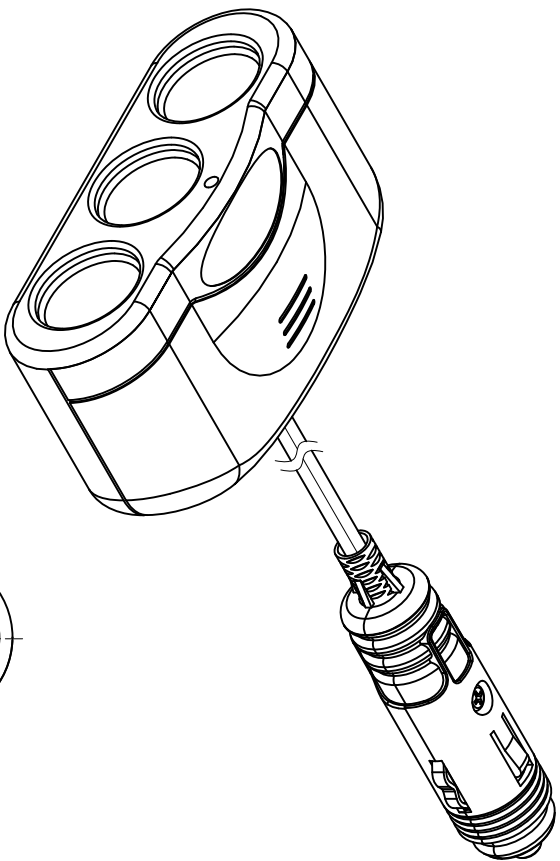


修 正 欄		日期
版本	E.C.O編號	日期
A	摘要	12.20.2007
B	原始圖面/作圖日期	



公司 company	大 廣 有 限 公 司 DA KOANG CO., LTD.			材質 material	ASSY	處理 coating	XXXX
圖名 drawing name	6683多孔插座(無黏貼)+6662A (SPT1+18AWG/2尺線)	件號 part no	2154	投影 projection	第三角法	比例 scale	1 : 1.5
圖號 drawing no	ACK6830007001	機種 model no	2154	繪圖 drawn by	郭美汝	日期 date	12.20.2007
				校核 checked by		修正版次 revision	A