

A

B

C

D

E

1

1

2

2

3

3

4

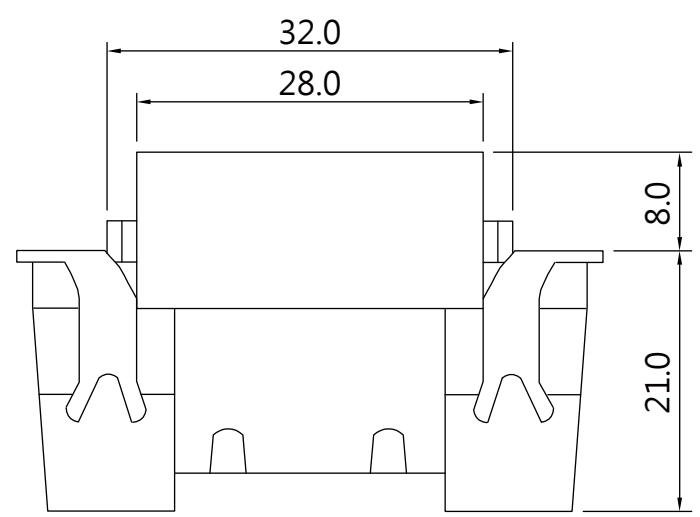
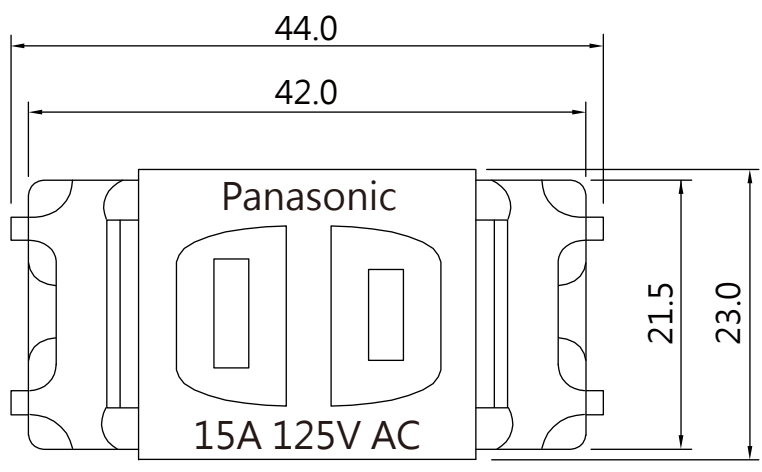
4

5

5

6

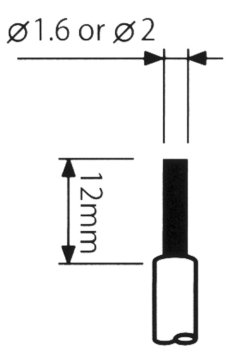
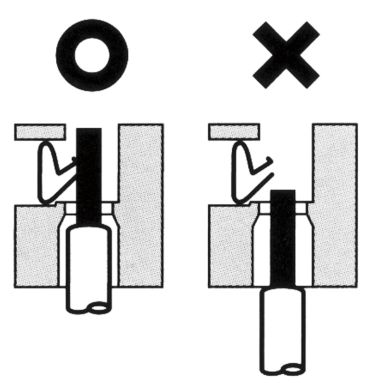
6



接線注意事項

銅線請確實插到底

單線專用



7

7

大廣有限公司 DA KOANG CO., LTD.

DATE	DWN	CHKD	APVD	MANAGER
------	-----	------	------	---------

12.08.2005

PART NAME: 國際牌彩色插座

PART NUMBER: 2158A

VERSION:2.0

TOLERANCE :±0.3mm UNLESS OTHERWISE SPECIFIED

UNIT:mm



SCALE:

A

B

C

D

E