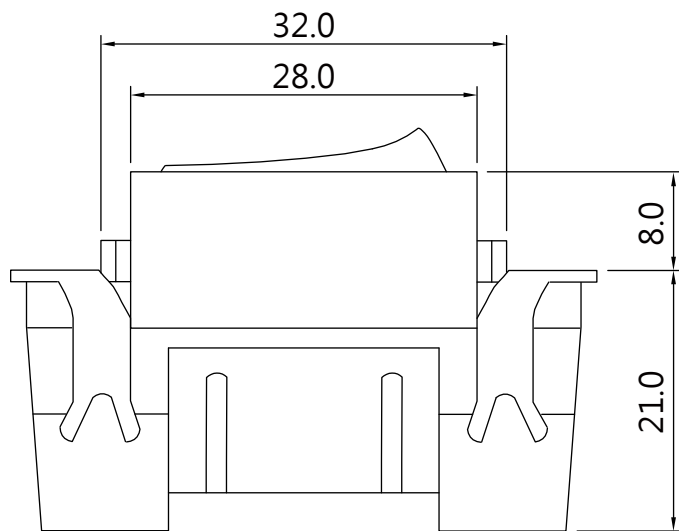
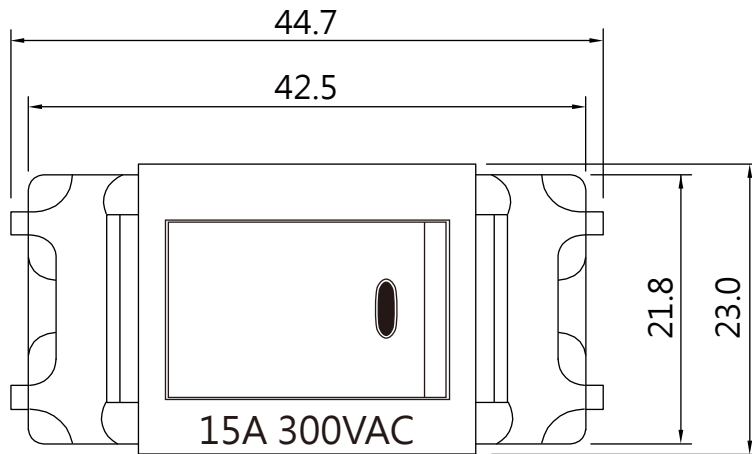
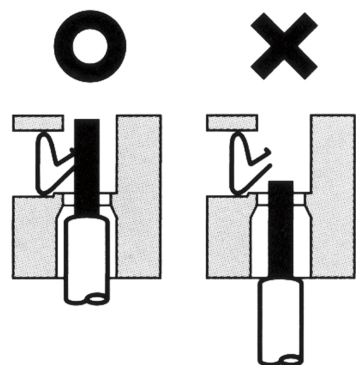


A B C D E

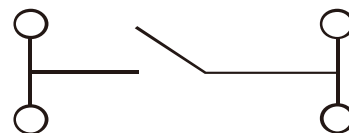
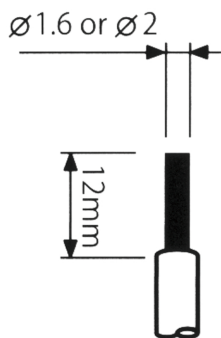


接線注意事項

銅線請確實插到底



單線專用



大廣有限公司 DA KOANG CO., LTD.

DATE	DWN	CHKD	APVD	MANAGER
------	-----	------	------	---------

12.08.2005

PART NAME: 彩色單切開關

PART NUMBER: 2157

VERSION:2.0

TOLERANCE : ± 0.3 mm UNLESS OTHERWISE SPECIFIED

UNIT:mm



SCALE:

A B C D E