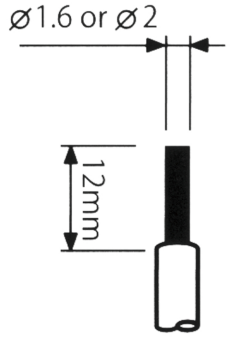
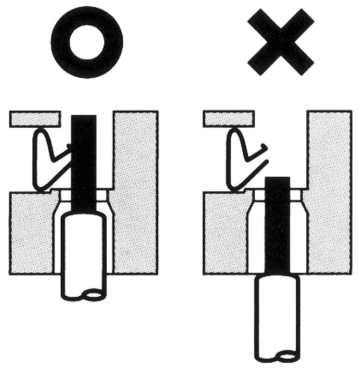


接線注意事項

銅線請確實插到底

單線專用



大廣有限公司 DA KOANG CO., LTD.

DATE	DWN	CHKD	APVD	MANAGER
------	-----	------	------	---------

12.08.2005

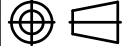
PART NAME: 聯蓋三插座

PART NUMBER: 2202

VERSION:2.0

TOLERANCE :±0.3mm UNLESS OTHERWISE SPECIFIED

UNIT:mm



SCALE: