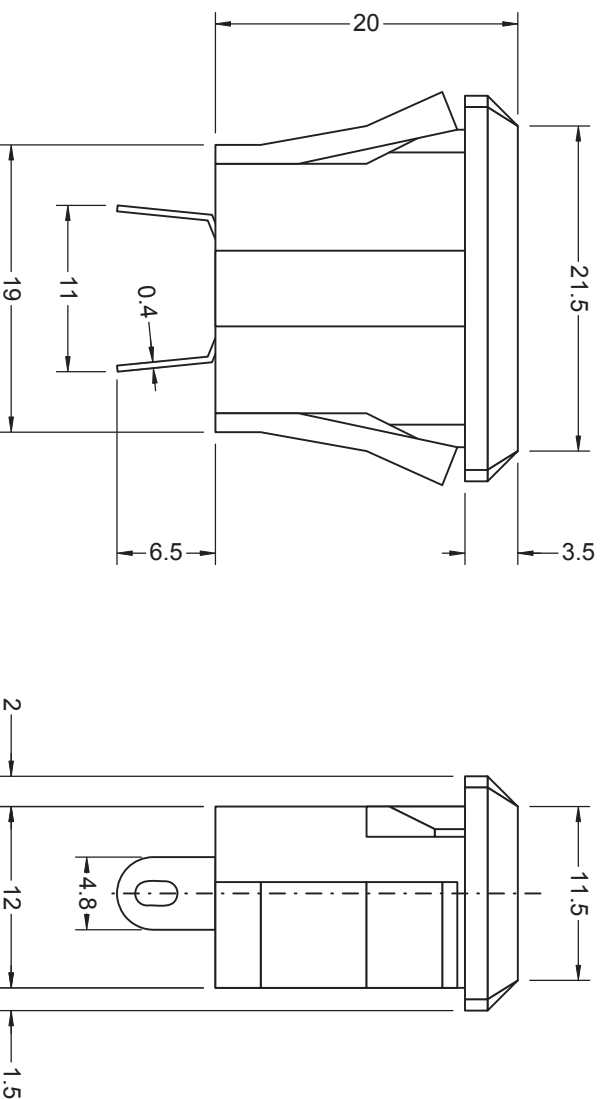
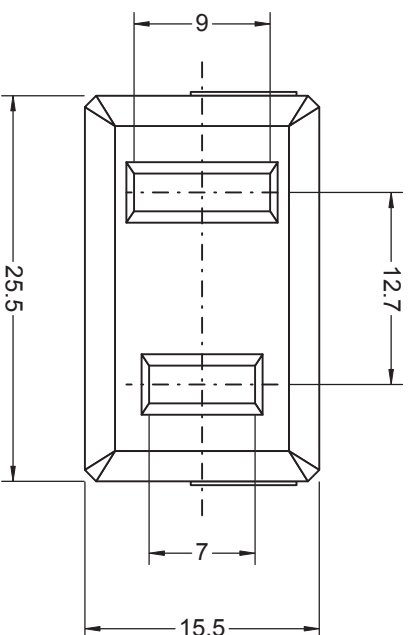
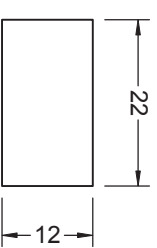


General specifications

Circuit	: N/A
Rating	: A.C. 250V 10A
Contact R.[max]	: D.C. 5V 1A 30mΩ
Insulation R.[min]	: D.C. 500V 100MΩ
Withstand VOL.	: A.C. 2,000V 1minute
Operating force	: N/A
Life cycle[max]	: N/A

PANEL CUT OUT



材質表 MATERIALS

No.	名稱 (PART NAME)	材質 (MATERIALS)
2	端子 (TERMINAL)	黃銅鍍鎳 (BRASS NI PLATED)
1	本體 (BODY)	尼龍 66 加纖 (NYLON #66)

品名
TITLE

A.C. POWER JACK

單位
DIMENSION UNIT

mm

比例
SCALE

2 : 1

日期
DATE

May 6, 2006

型號
MODEL NO.

2023

設計
DESIGNED BY

吳易翰

製圖
DRAWN BY

吳易翰

核準
APPROVED BY

吳易翰

大 廣 有 限 公 司 DA KOANG CO., LTD.