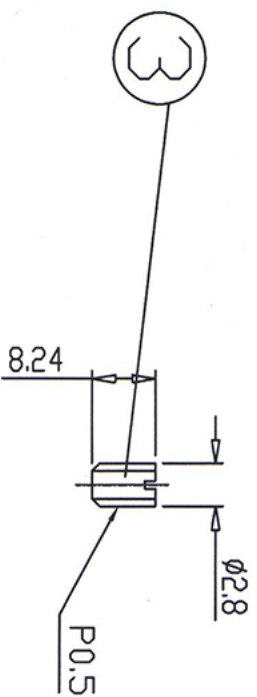
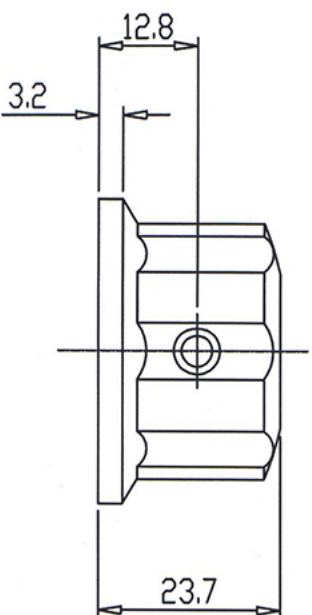


SHAFT HOLE: 6.4MM/6.1MM/3.2MM



NO	DESCRIPTION	MATERIAL	QTY
1	HOUSE	BAKELITE, BLACK	1
2	SHAFT HOLE	BRASS	1
3	SCREW	BRASS,	1
4	INLAY	ALUMINIUM	1

INLAY COLOR: RED/GREEN/BLUE/YELLOW



TOLERANCES
0.5MM-5MM=±0.2MM
5MM-30MM=±0.4MM
30MM-120MM=±0.6MM
120MM-315MM=±1.0MM
315MM-1000MM=±1.6MM
1000MM-2000MM=±2.4MM

修正日期	修正說明	核准日期	核准 By	設計	設計 By	比例尺	單位	單位	單位	單位
		8 APR 2005	J.F. WANG	C.J HUANG	C.J HUANG	2:1	m/m	大廣有限公司	3282F	REF. NO.
			J.F. WANG	繪圖	繪圖 By			DA KOANG CO., LTD.	COLOR POINTER KNOB	