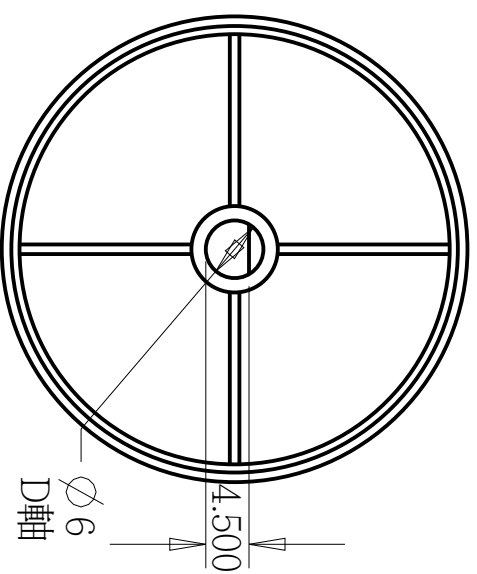
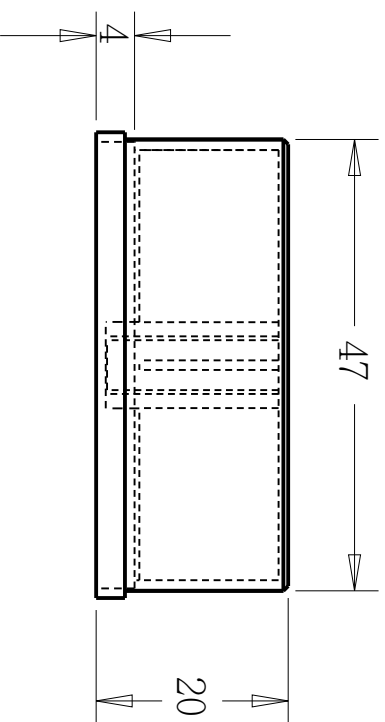


表面噴砂



大廣有限公司 DAKOANG CO., LTD.

DATE

DWN

CHKD

APVD

MANAGFR

12.26.2011

PART NAME: PLASTIC KNOB INSERT D TYPE

PART NUMBER: 3282H

VERSION: 4.0

TOLERANCE : ± 0.3 mm UNLESS OTHERWISE SPECIFIED

UNIT: mm



SCALE: