

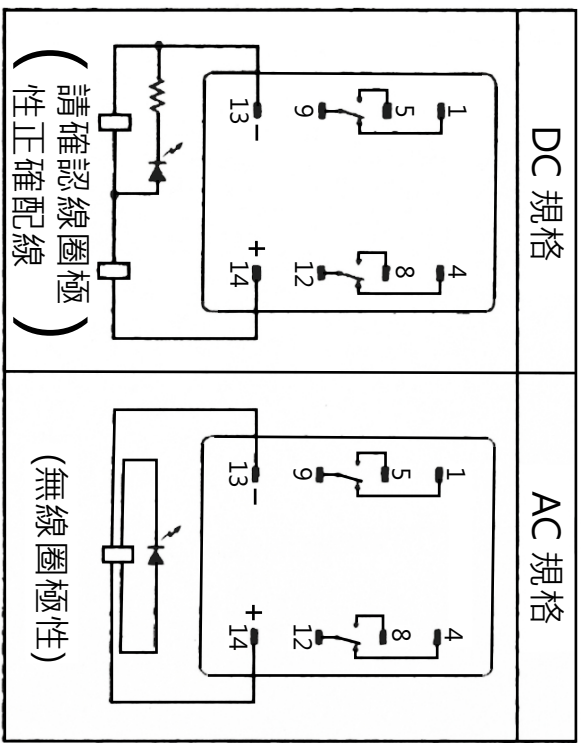
1 2 3 4 5 6 7

A

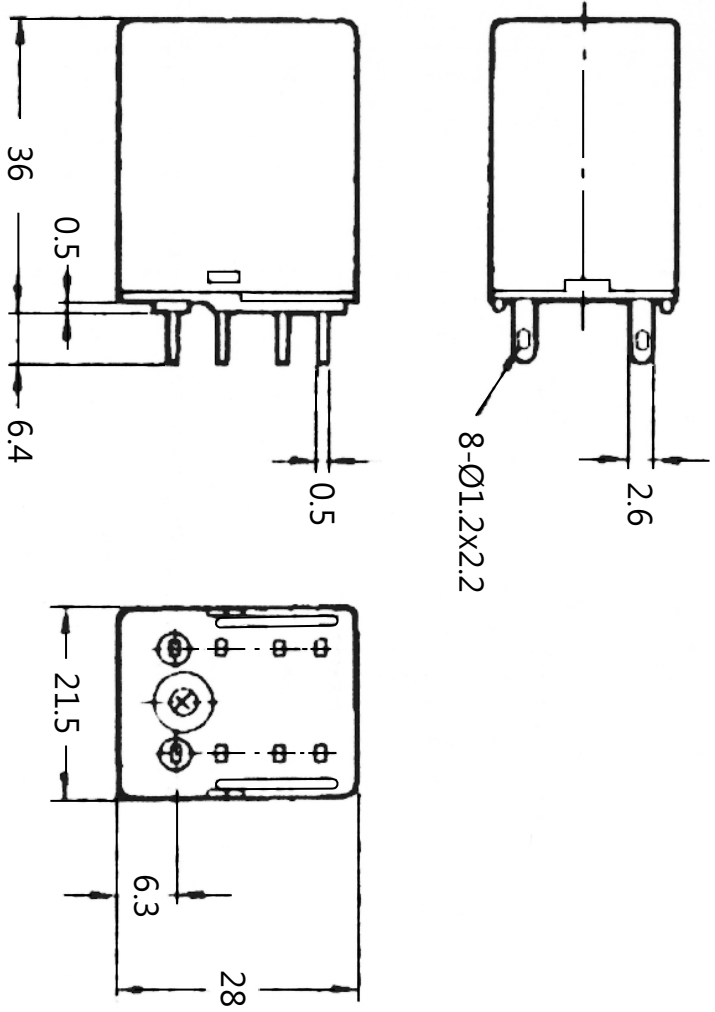
B

C

D



1. AC規格・線圈(coil)斷線有自己診斷功能
2. DC規格時請確認Coil極性・正確配線
3. LED顏色・AC:紅・DC:綠
4. 動作顯示燈是代表已通電・而不是表示接點動作



大廣有限公司 DAKOANG CO., LTD.

PART NAME: RELAY W/LED

DATE	DWN	CHKD	APVD	MANAGFR
12.26.2011				

PART NUMBER: 3411A~D

VERSION:4.0

TOLERANCE :±0.3mm UNLESS OTHERWISE SPECIFIED

UNIT:mm



SCALE:

1 2 3 4 5 6 7

E

D

C

B