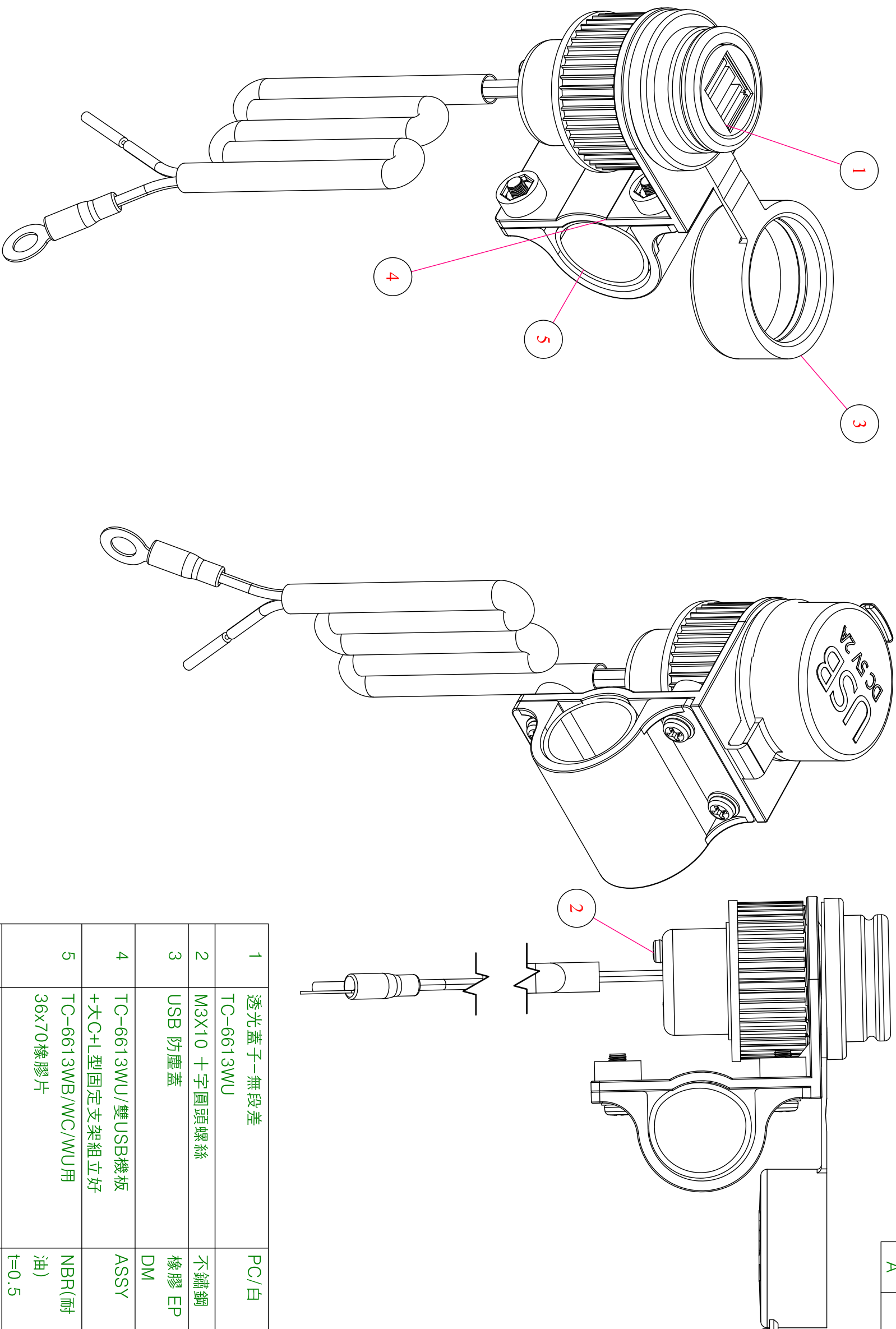


版本	E.C.O	摘要	日期
A		原始圖面作圖日期	2011/10/21



1	透光蓋子-無段差 TC-6613WU	PC/白	TC-6613WU	DAB0020A02502	1
2	M3X10 十字圓頭螺絲	不鏽鋼	TC-XXXX	DAG0010301301	1
3	USB 防塵蓋	橡膠 EP DM	TC-6613WU	DAB0030A03401	1
4	TC-6613WU/雙USB機板 +大C+L型固定支架組立好	ASSY	TC-6613WU	CAJ-0A-0A-022	1
5	TC-6613WB/WC/WU用 36x70橡膠片	NBR(耐 油) t=0.5	TC-6613WB/ WC/WU	DAB0160A00201	1

公司 company	大 廣 有 限 公 司 DA KOANG CO., LTD.			材質 material	ASSY	處理 coating	XXXXX
	圖名 drawing name	TC-6613WU/雙USB +大C+L型固定支架	件號 part no		2253A		投影 projection
圖號 drawing no	BCS613WUJ07001	機種 model no	TC-6613WU	繪圖 drawn by	梁晏禎	日期 date	2011/10/21
				校核 checked by		修正版次 revision	A