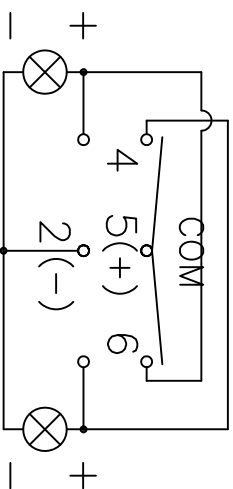
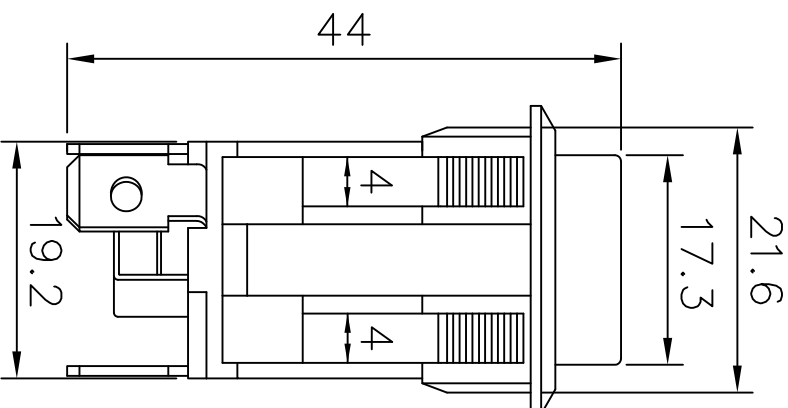
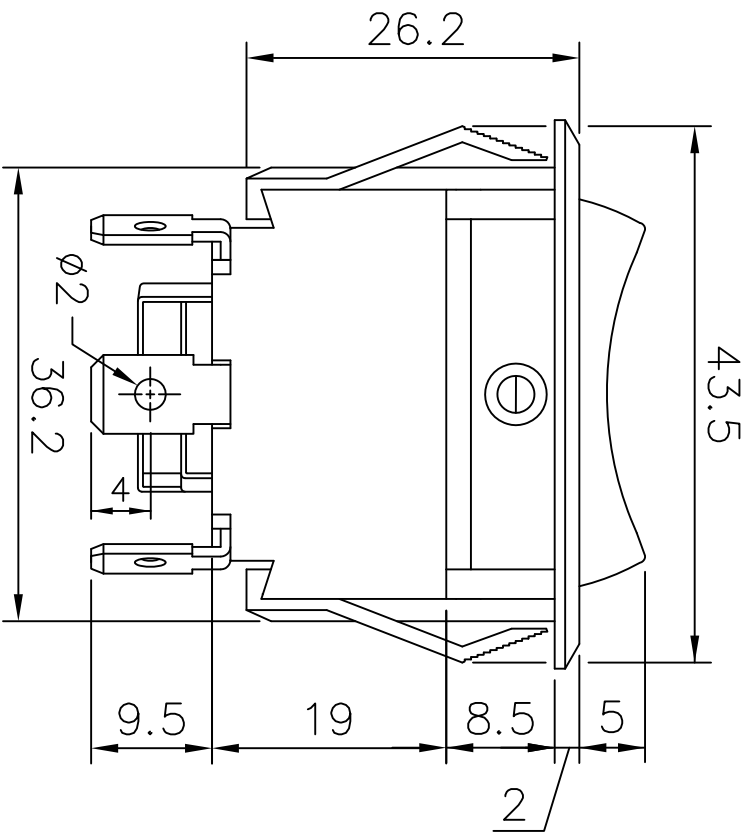
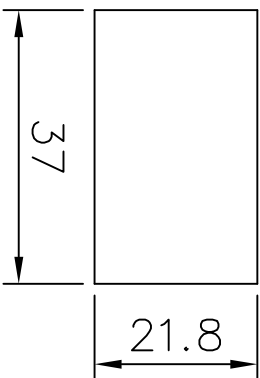


Panel Thickness: 4.5mm Max.



SPECIFICATION

1. Rating : DC 12V 16A 24V 10A  
SPDT 4P ON-OFF-ON  
50mΩ Max.
2. Contact R. : DC 500V 100MΩ Min.
3. Insulation R. : AC 1500V 1 minute.
4. Dielectric Strength : 20,000 make-and-break cycles at full load.
5. Electrical Life :

大廣有限公司 DA KOANG CO., LTD.

修改	日期	說明事項	序號	品號	品名	零件	版次
			0	5200	ILLUMINATED ROCKER SW.		0
尺寸公差	0.5-6 +/-0.05	>6-30 +/-0.1	>30-120 +/-0.15	>120-400 +/-0.2	材質	處理	單位
					批准	審核	比例
					Derek	Ring	1.6:1
					製圖	日期	投影
						2016.03.07	第三角法