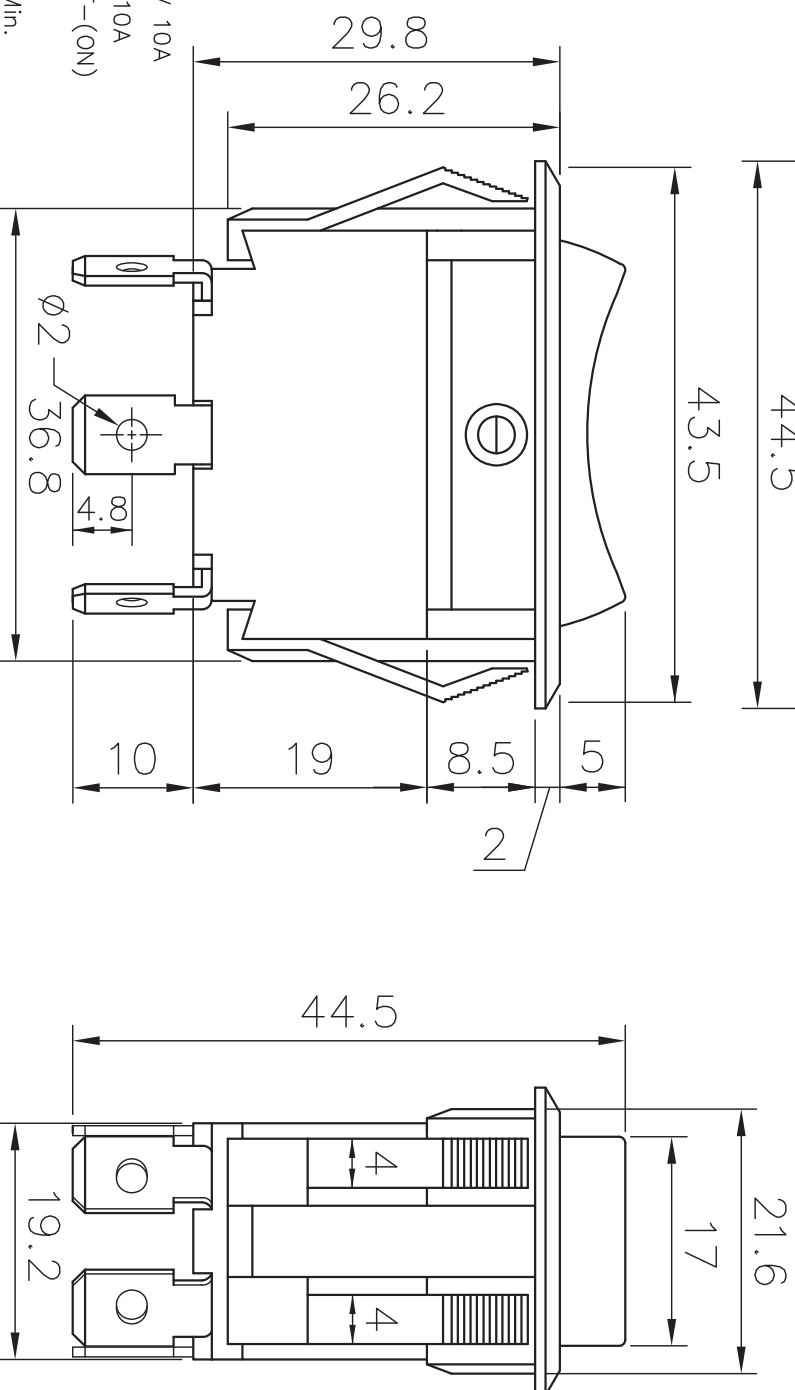
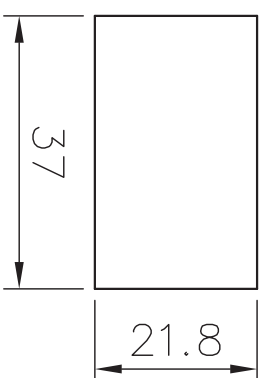


Panel Thickness: 4.5mm Max.



SPECIFICATION

- 1. Rating : AC 125V 16A 250V 10A
DC 12V 16A 24V 10A
DPDT 6P (ON)-OFF-(ON)
- 2. Contact R. : 50m Ω Max.
- 3. Insulation R. : DC 500V 100M Ω Min.
- 4. Dielectric Strength : AC 1500V 1 minute.
20,000 make-and-break cycles at full load.
- 5. Electrical Life :

大廣有限公司 DA KOANG CO., LTD.

品號	品名	件號	圖號
5201	ROCKER SW.		
材料	處理	圖號	單位
			m/m
公差			比例
±0.2			1.6:1
版次	設計	日期	公差
0	LIU	JAN.15.2008	±0.2
審核	製圖	日期	公差
LIU	LIU	JAN.15.2008	±0.2
事項	說明	日期	公差
			±0.2