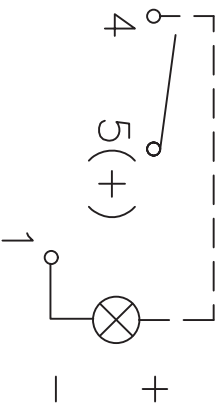
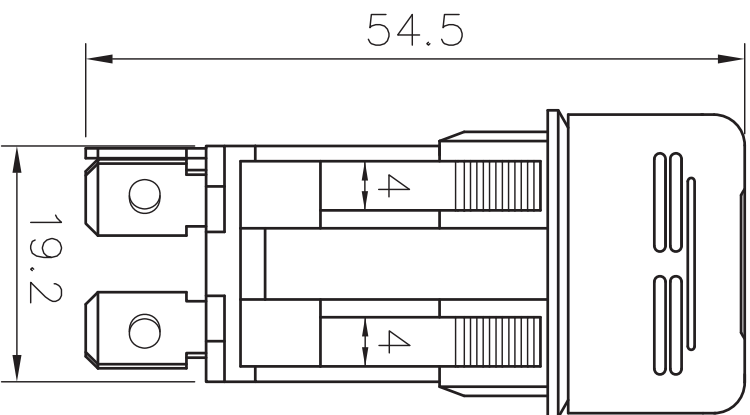
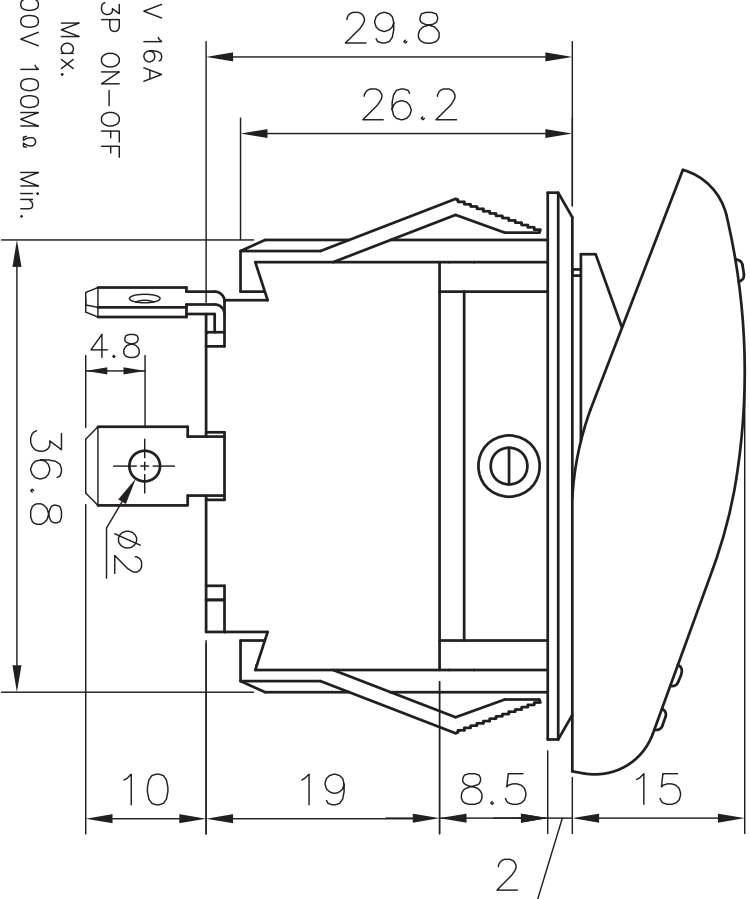


Panel Thickness: 4.5mm Max.



SPECIFICATION

- 1. Rating : DC 12V 16A
SPST 3P ON-OFF
50m Ω Max.
- 2. Contact R. : DC 500V 100M Ω Min.
- 3. Insulation R. : AC 1500V 1 minute.
- 4. Dielectric Strength : 20,000 make-and-break
cycles at full load.
- 5. Electrical Life :



大 廣 有 限 公 司 DA KOANG CO., LTD.

品號	5222	件號		圖號	
品名	ILLUMINATED ROCKER SW.	零件		單位	m/m
材質		處理		比例	1.6:1

修 改 日 期	說 明 事 項	版 次	審 核	設 計	製 圖	日 期	SEP.15.2005	公 差	±0.2
---------	---------	-----	-----	-----	-----	-----	-------------	-----	------