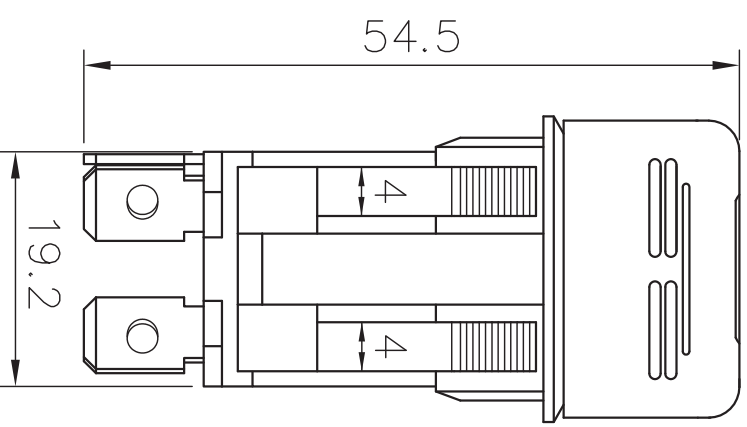
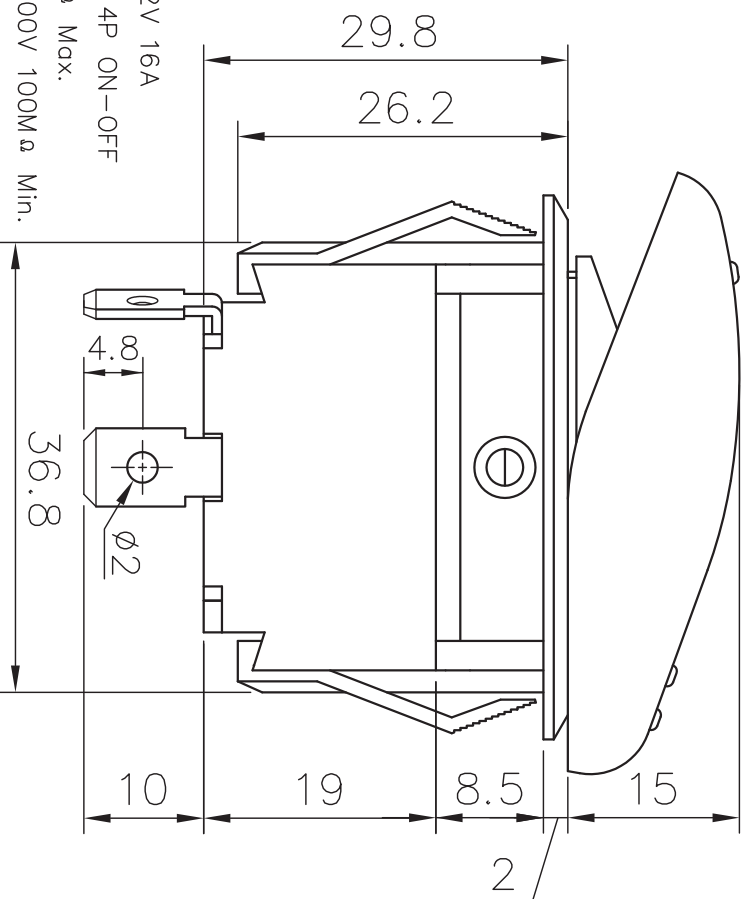


Panel Thickness: 4.5mm Max.



SPECIFICATION

- 1. Rating : DC 12V 16A
DPST 4P ON-OFF
- 2. Contact R. : 50m Ω Max.
DC 500V 100M Ω Min.
- 3. Insulation R. : AC 1500V 1 minute.
- 4. Dielectric Strength : 20,000 make-and-break cycles at full load.
- 5. Electrical Life :

大 廣 有 限 公 司 DA KOANG CO., LTD.

| | | | | | | | |
|---------|------------------------|-----|-----|-----|-----|-------------|-----------|
| 修 改 日 期 | 說 明 事 項 | 版 次 | 審 核 | 設 計 | 製 圖 | 日 期 | 公 差 |
| | | 0 | | | | SEP.15.2005 | ± 0.2 |
| 品 號 | 品 名 | 材 質 | 件 號 | 圖 號 | 單 位 | 比 例 | |
| 5222A | ILLUMINATED ROCKER SW. | | 零 件 | | m/m | 1.6:1 | |