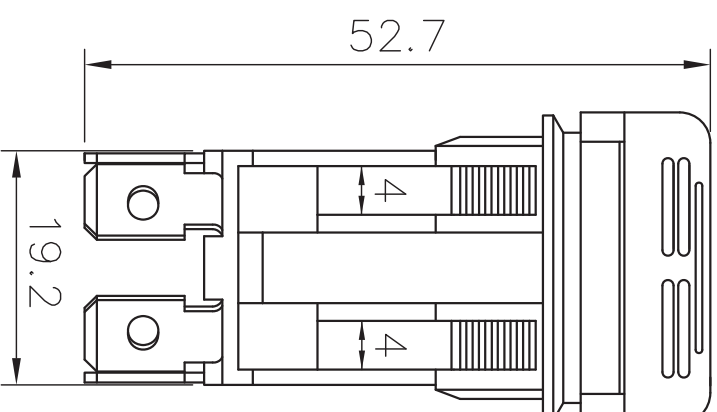
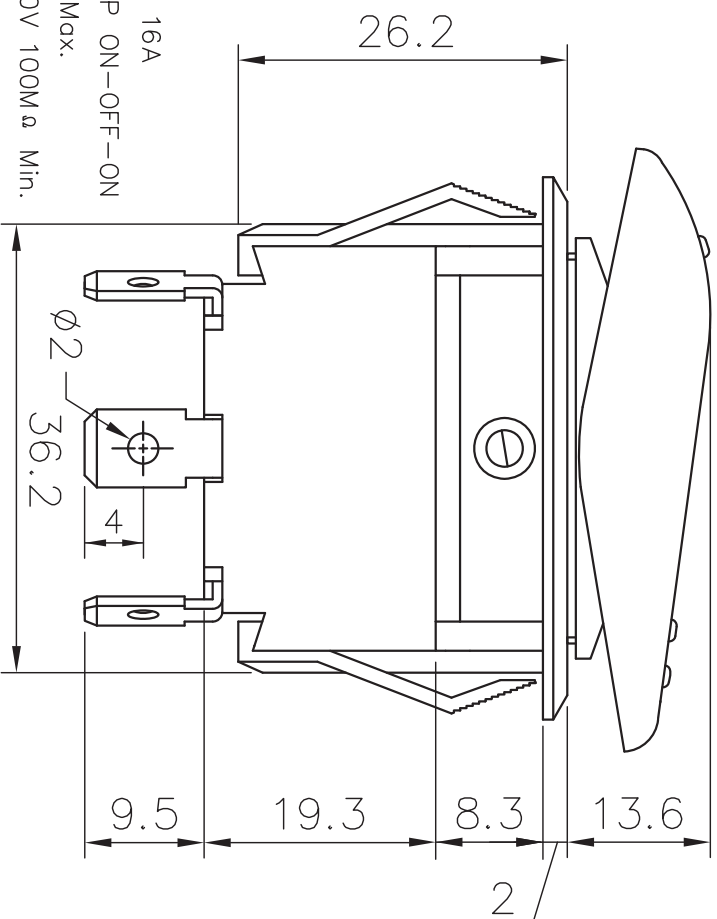


Panel Thickness: 4.5mm Max.



SPECIFICATION

- 1. Rating : DC 12V 16A
DPDT 6P ON-OFF-ON
- 2. Contact R. : 50m Ω Max.
DC 500V 100M Ω Min.
- 3. Insulation R. : AC 1500V 1 minute.
20,000 make-and-break
cycles at full load.
- 4. Dielectric Strength :
- 5. Electrical Life :

大 廣 有 限 公 司 DA KOANG CO., LTD.

修 改 日 期	說 明 事 項	版 次	審 核	設 計	製 圖	日 期	公 差
		0				SEP. 22. 2003	±0.2

品 號	5222B	件 號		圖 號	
品 名	ILLUMINATED ROCKER SW.	零 件		單 位	m/m
材 質		處 理		比 例	1.6:1