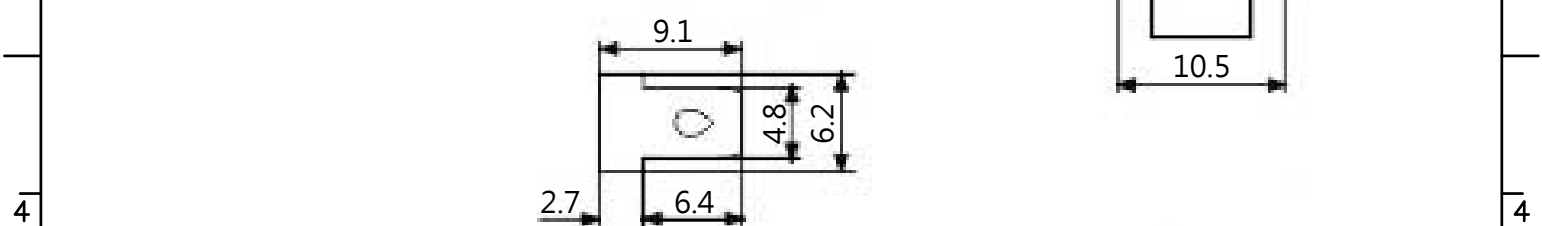
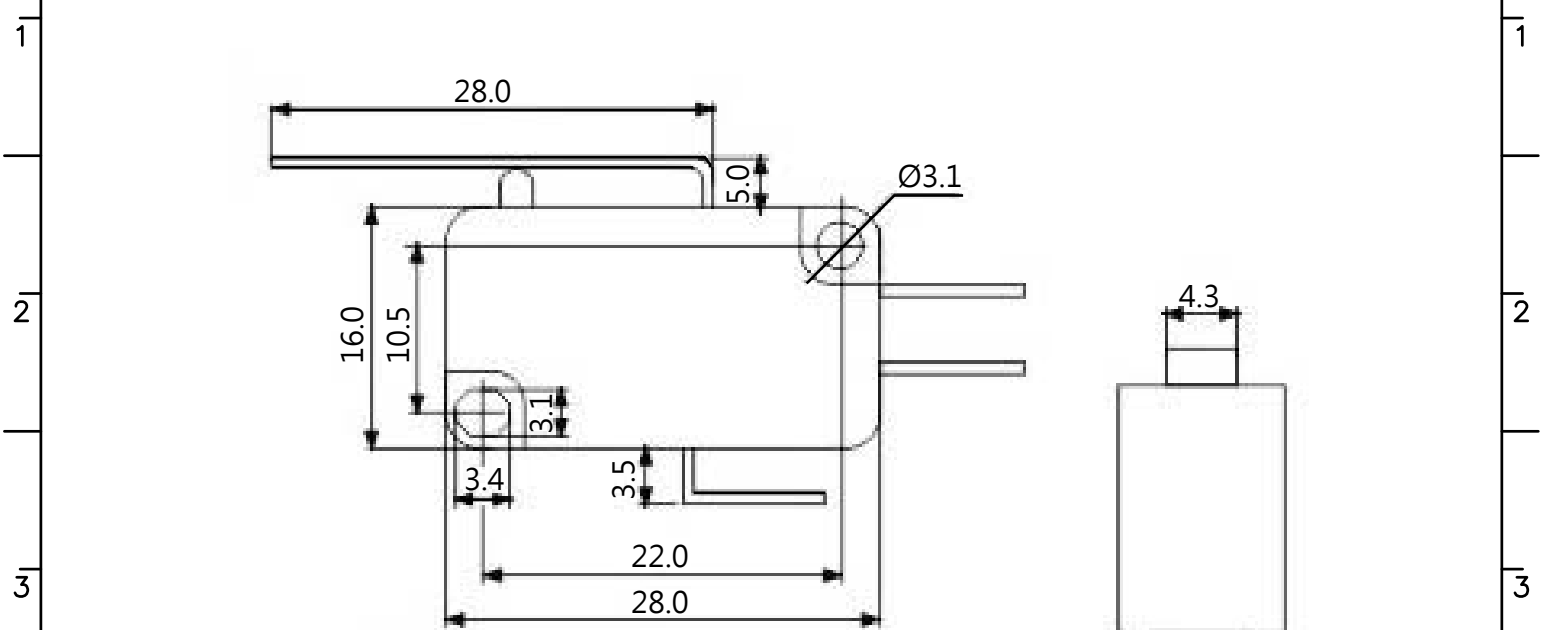


A B C D E



額定值
 6A 125/250VAC
 規格
 工作頻率 (機械):
 60 Operation / mim
 工作頻率 (電氣):
 25 Operation / mim
 接觸電組:
 30m Ω (max)
 絕緣電阻(at 500 VDC)
 100M Ω (Min)
 機械壽命
 Min.10,000,000 Operations
 電氣壽命
 Min.10,000 Operations

大廣有限公司 DA KOANG CO., LTD.	DATE	DWN	CHKD	APVD	MANAGER
	12.08.2005				
PART NAME: MICRO SWITCH	PART NUMBER: 5090			VERSION:2.0	
TOLERANCE : ± 0.3 mm UNLESS OTHERWISE SPECIFIED			UNIT:mm		SCALE:

A B C D E