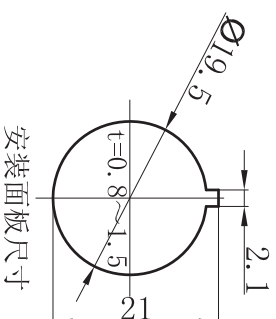
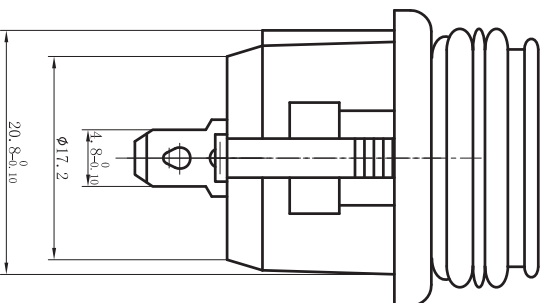
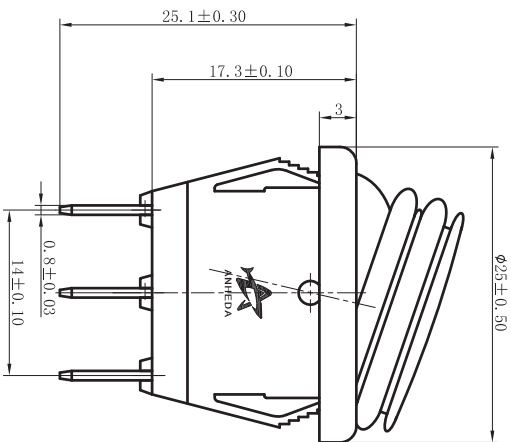
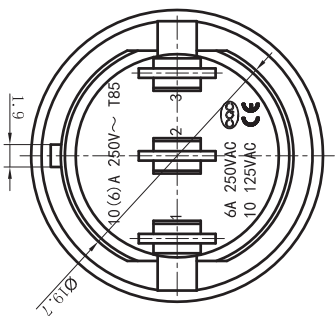
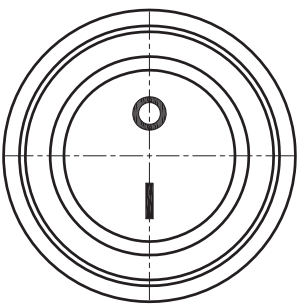


主要技术参数、性能 The Main Technology Performance



安装面板尺寸

项目 Item	参数 Parameter
电路图 Circuit	ON-OFF
额定电流、电压 Rated voltage Rated current	6A 250V AC 10A 125V AC
绝缘电阻 Insulated resistance	$\geq 100M\Omega$
接触电阻 Contact resistance	$\leq 100m\Omega$
介电强度(基本绝缘) Dielectric strength	1500V/5s
电气寿命 Endurance	≥ 10000 次
使用温度 Ambient temperature	T55



第一视角 THE FIRST ANGLE PROJECTION		大 廣 有 限 公 司 DA KOANG CO., LTD.
比例 SCALE	2:1	船形开关 ROCKER SWITCHES
单位 UNIT	mm	DESIGNATION: 5168
一般公差 GENERAL TOLERANCE	>0.5~6 ± 0.10	
重量 WEIGHT	>6~30 ± 0.20	
角度 ANGLE	>30~120 ± 0.30	
角度 ANGLE	$\pm 2^\circ$	
标记 数量 MARK AMOUNT	更改文件号 MODIFY FILE NO.	
设计 DESIGN	更改人 CHANGE BY	
审核 CHECK	日期 DATE	
批准 APPROVAL	日期 DATE	