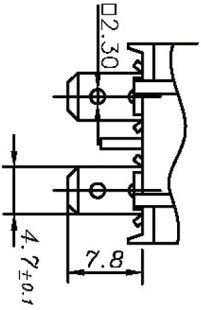
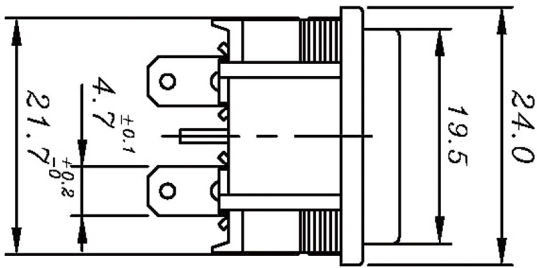
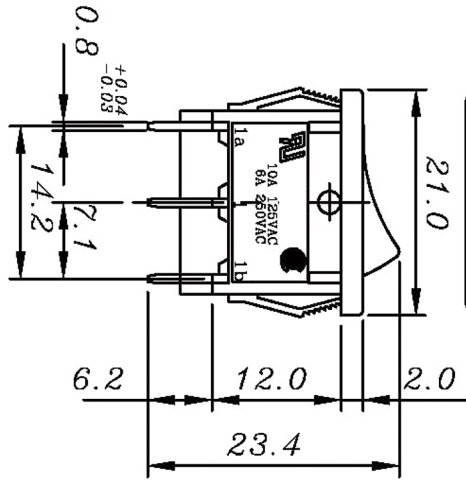
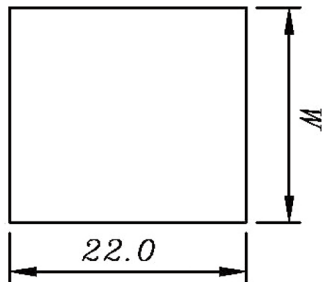


W	PANEL THICK
19.2	0.75-1.25
19.4	1.25-2.0
19.8	2.0-3.0



### 規格 SPECIFICATIONS:

1. 迴路 CIRCUIT
2. 定格 RATING

ON - ON  
 L : 5A 125VAC  
 K : 6A 125VAC/3A 250VAC ;   
 H : 10A 125VAC/6A 250VAC ;



3. 接觸電阻 CONTACT RESISTANCE 30mΩ Max .
4. 絕緣電阻 INSULATION RESISTANCE DC 500V 100MΩ Min .
5. 耐電壓 WITHSTAND VOLTAGE AC 1000V 1 Minute .
6. 作動力 OPERATION FORCE 800±300 g .
7. 電氣壽命 ELECTRICAL LIFE 10,000 Cycles At Full Load .
8. 使用溫度範圍 OPERATING TEMPERATURE RANGE -25°C~+85°C .
9. 焊接 SOLDERING 280°C FOR 3 .Sec .

年	日	頁	正	增	列	字	之	樣	式
89	08	16	Ting	新	增	列	字	之	樣

設計	L, chun-ting	890330	品名	系列承認圖	無註記公差	第三
校核	L, chun-ting	890330	品號	5189A	長度 ± 0.3 角度 ±	角法
核准	L, chun-ting	890414	圖號		比例	單位
採購						MM

大廣有限公司 DA KOANG CO., LTD. 備案號碼 A606P-00B