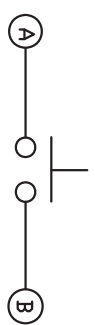
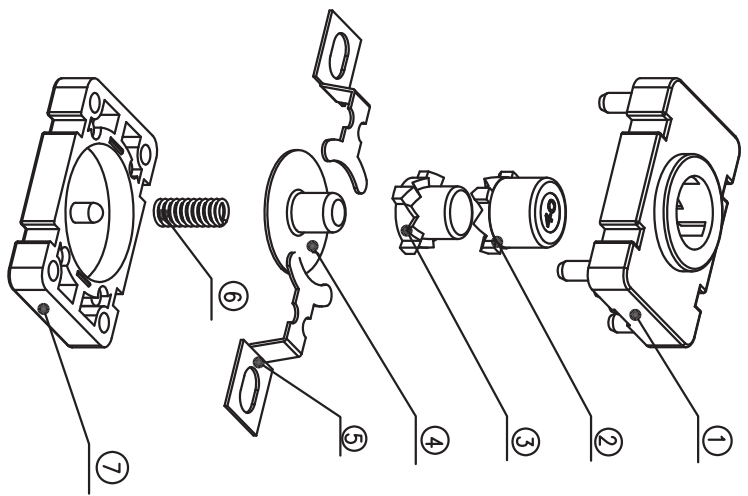


电路简图  
SCHEMATIC



- 1、额定负荷：DC 30V 1A.
- 2、接触电阻： $\leq 100m\Omega$ .
- 3、绝缘电阻： $\geq 100M\Omega$ .
- 4、耐 压：AC 500V/1min.
- 5、寿 命： $> 10000$ 次.
- 6、动作力： $650 \pm 100gf$ .



7	下盖	POM	黑色	
6	弹簧	铜丝(0.3)	表面发黑	
5	贴片脚	黄铜 0.25mm	镀银	
4	拉伸件	H65M 0.25mm	镀银	
3	内键	POM	黑色	
2	外键	POM	黑色	
1	上盖	POM	黑色	
序号	名称	材料/规格	颜色/镀层	备注
NO.	DESCRIPTION	MATERIAL/SPEC.	COLOR/PLATING	REMARK

大 廣 有 限 公 司 DAKOANG CO., LTD.

品名 按钮开关

ITEM NO. 5225

PART NO. QMT3.604.043

SCALE B

UNIT mm A4

工程变更通知单 EN/DCN NO.	版次 REV	日期 DATE	说明 DESCRIPTION	变更 CHANGE	承認 APPRO.	GENERAL TOLERANCE NOTED UNLESS OTHERWISE NOTED	Angle 30~ 10-30 ~10	±2° ±0.3 ±0.2 ±0.15	DESIGN CHECK	設計 校閱	APPRO.	承認
-----------------------	-----------	------------	-------------------	--------------	--------------	---	------------------------------	------------------------------	-----------------	----------	--------	----