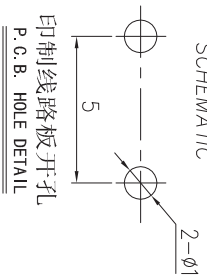
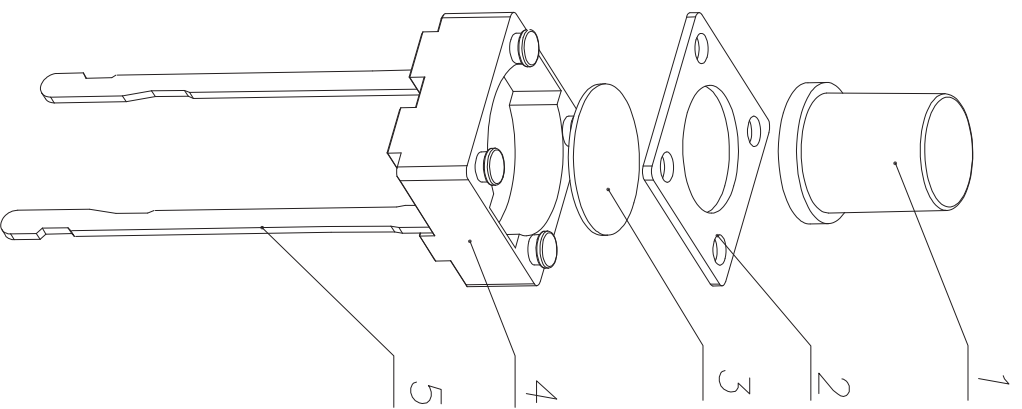


电路简图
SCHEMATIC



印制线路板开孔
P.C.B. HOLE DETAIL



1. Rating: DC12V 50mA.
2. Travel: 0.3±0.1mm.
3. Operating Force: 180±50gf.
4. Contact Resistance: 100mΩMax.
5. Life: 100, 000 Cycles Min.

名称 DESCRIPTION	材料 MATERIAL	颜色 COLOR	备注 REMARK
5 嵌件	黄铜	—	镀银
4 底座	PA66	黑色	—
3 弹片	覆银铜	—	—
2 盖板	黄铜	—	镀铜锡
1 帽头	PA66	黑色	—

大 廣 有 限 公 司 DA KOANG CO., LTD.

品名 ITEM NO.	6x6长二脚轻触开关
料號 PART NO.	5145
圖號 DRAWING NO.	OMT3. 608, 120
狀態碼 SCALE	B

DESIGN	CHECH	設 計 校 閱
APPRO.		承 認

工程變更通知單 ENGDEN) NO.	版次 REV	日期 DATE	說 明 DESCRIPTION	改 變 CHANGE	承 認 APPRO	GENERAL TOLERANCE UNLESS OTHERWISE NOTED	Angle 30~ 10~30 ~ 10	±2° ±0.3 ±0.2 ±0.15
------------------------	-----------	------------	--------------------	---------------	--------------	---	-------------------------------	------------------------------