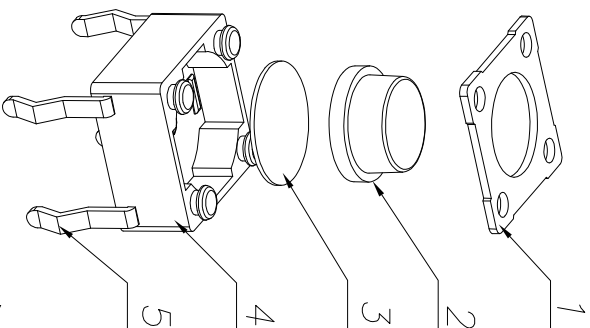
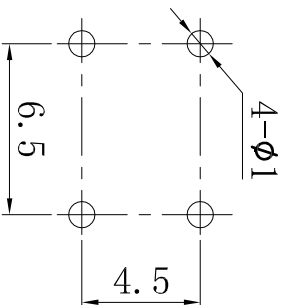
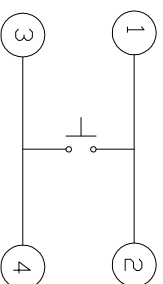


1. Rating: DC12V 50mA.
2. Travel: 0.25 ± 0.1mm.
3. Operating Force: 180 ± 50gf.
4. Contact Resistance: 100mΩMax.
5. Life: 100,000 Cycles Min.

印制线路板开孔  
P.C.B. HOLE DETAIL



电路图  
SCHEMATIC



序号 NO.	名称 DESCRIPTION	数量 QTY	材料 MATERIAL	颜色 COLOR	备注 REMARK
5	嵌件	1	H62Y 0.3t	银白色	镀银
4	底座	1	PPA	黑色	—
3	弹片	1	覆银铜	—	镀银
2	帽头	1	PPA	黑色	—
1	盖板	1	H62T	银白色	镀铜锡

大 廣 有 限 公 司 DA KOANG CO., LTD.

工程变更通知单 EN(OCN) NO.	版本 REV	日期 DATE	说明 DESCRIPTION	变更 CHANGE	承认 APPRO.	GENERAL TOLERANCE UNLESS OTHERWISE NOTED	设计 DESIGN	校閱 CHECK	承认 APPRO.	品名 ITEM NO.	料號 PART NO.	圖號 DRAWING NO.	比例 SCALE	UNIT	mm	A4	圖標	
						Angle 30~ 10~30 ~ 10	±2° ±0.3 ±0.2 ±0.15	CHECH			6X6轻触开关	5145B	OMT3.610.276h					