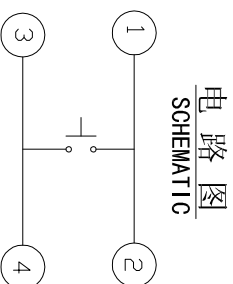
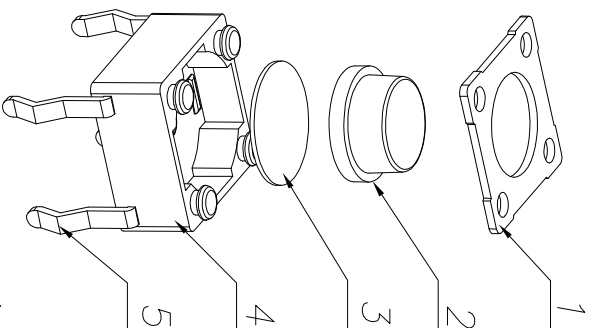
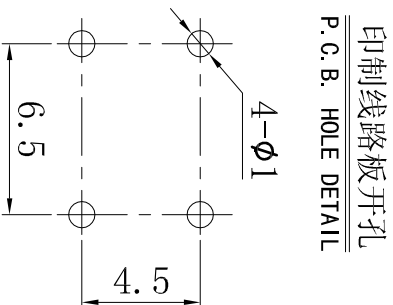
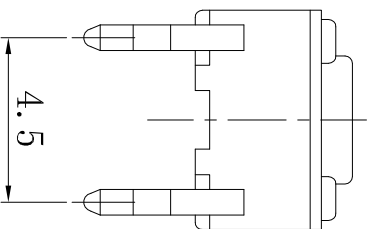


1. Rating: DC12V 50mA.
2. Travel:  $0.25 \pm 0.1$ mm.
3. Operating Force:  $180 \pm 50$ gf.
4. Contact Resistance:  $100m\Omega$ Max.
5. Life: 100,000 Cycles Min.



序号 NO.	名称 DESCRIPTION	数量 QTY	材料 MATERIAL	颜色 COLOR	备注 REMARK
5	嵌件	1	H62Y 0.3t	银白色	镀银
4	底座	1	PPA	黑色	—
3	弹片	1	覆银铜	—	镀银
2	帽头	1	PPA	黑色	—
1	盖板	1	H62T	银白色	镀铜锡

大 廣 有 限 公 司 DA KOANG CO., LTD.

品名 ITEM NO.	6X6轻触开关										
料號 PART NO.	5145C										
圖號 DRAWING NO.	B	OMT3.610.276h									
比例 SCALE		UNIT mm A4									
工程變更通知單 EN(OCN) NO.	版次 REV	日期 DATE	說明 DESCRIPTION	改變 CHANGE	承認 APPRO.	GENERAL TOLERANCE UNLESS OTHERWISE NOTED	設計 DESIGN	校閱 CHECK	承認 APPRO.	Angle 30~ 10~30 ~10	±2° ±0.3 ±0.2 ±0.15