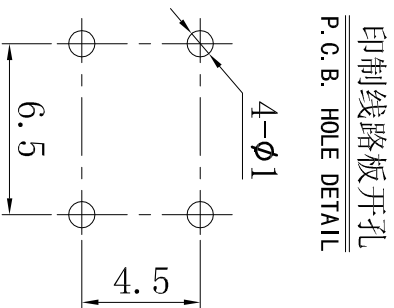
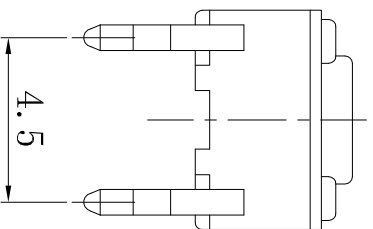
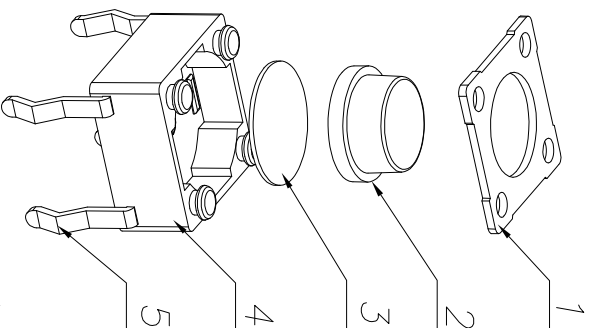


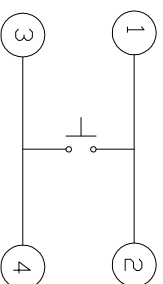
1. Rating: DC12V 50mA.
2. Travel: 0.25 ± 0.1mm.
3. Operating Force: 180 ± 50gf.
4. Contact Resistance: 100mΩMax.
5. Life: 100,000 Cycles Min.



印制线路板开孔
P.C.B. HOLE DETAIL



电路图
SCHEMATIC



序号 NO.	名称 DESCRIPTION	数量 QTY	材料 MATERIAL	颜色 COLOR	备注 REMARK
5	嵌件	1	H62Y 0.3t	银白色	镀银
4	底座	1	PPA	黑色	—
3	弹片	1	覆银铜	—	镀银
2	帽头	1	PPA	黑色	—
1	盖板	1	H62T	银白色	镀铜锡

大 廣 有 限 公 司 DA KOANG CO., LTD.

品名 ITEM NO.	料號 PART NO.	圖號 DRAWING NO.	單位 UNIT	mm	A4
6X6轻触开关	5145D	OMT3.610.276h	mm	A4	
DESIGN	CHECH	APPRO.			
Angle	30~	10~30	~10	±0.2	±0.15
DESIGN	CHECH	APPRO.			
說明 DESCRIPTION	日期 DATE	依次 REV	工程變更通知單 EN(OCN) NO.		
說明 DESCRIPTION	日期 DATE	依次 REV	工程變更通知單 EN(OCN) NO.		
說明 DESCRIPTION	日期 DATE	依次 REV	工程變更通知單 EN(OCN) NO.		