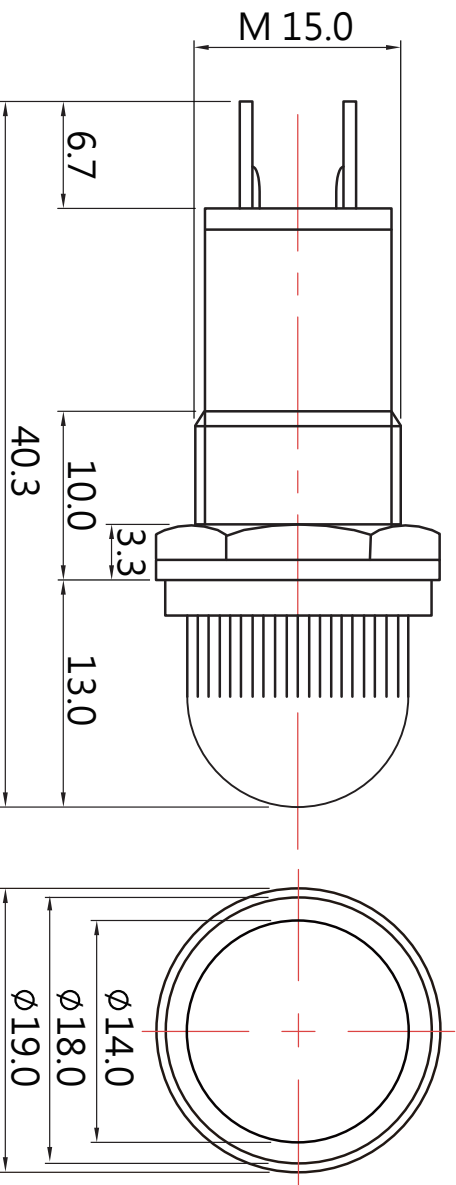


# 材質表

NO.	部品名稱 PART NAME	部品材質 MATERIAL
1	本體 HOSING	壓克力 ACRYLIC
2	螺母 NUT	青銅 BRONZE
3	華司 WASHER	塑膠 Plastics
4	底座 HOLDER	尼龍66+玻璃纖維
5	焊片 SOLDER	青銅 BRONZE
6	燈泡 LAMP	6X12+1/4W電阻



# MODEL NO. LAMP COLOR

<input type="checkbox"/>	8008A-R	110V	RED
<input type="checkbox"/>	8008A-Y	110V	YELLOW
<input type="checkbox"/>	8008A-G	110V	GREEN
<input type="checkbox"/>	8008B-R	220V	RED
<input type="checkbox"/>	8008B-Y	220V	YELLOW
<input type="checkbox"/>	8008B-G	220V	GREEN
<input type="checkbox"/>	8008C-R	12V	RED
<input type="checkbox"/>	8008C-Y	12V	YELLOW
<input type="checkbox"/>	8008C-G	12V	GREEN
<input type="checkbox"/>	8008D-R	24V	RED
<input type="checkbox"/>	8008D-Y	24V	YELLOW
<input type="checkbox"/>	8008D-G	24V	GREEN

大廣有限公司 DA KOANG CO., LTD.		Title INDICATOR LIGHT	
Dwg No. 8008	File No.	Scale: 2 : 1	
Approver:	Checker:	Drawer:	Rev : 0-1
		Sheet: 1 / 1	WF00-4C